

ICS 83.120
Q 23

JC

中华人民共和国建材行业标准

JC/T 2538—2019

玻璃纤维增强塑料连续缠绕夹砂管

Continuous advancing mandrel winding fiberglass mortar pipes

2019-08-02 发布

2020-01-01 实施

中华人民共和国工业和信息化部 发布

JC/T 2538—2019

中 华 人 民 共 和 国
建 材 行 业 标 准
玻 璃 纤 维 增 强 塑 料 连 续 缠 绕 夹 砂 管
JC/T 2538—2019

*

目 次

前言	II
1 范围	1
2 规范性引用文件	1
3 术语和定义	2
4 分类和标记	3
5 原材料	3
6 要求	4
7 试验方法	10
8 检验规则	13
9 标志、包装、运输及起吊、贮存	14
10 其他	15
附录 A(规范性附录) 树脂浇铸体的性能要求	16
附录 B(规范性附录) 初始环向拉伸强力试样	18
附录 C(规范性附录) 长期弯曲应变Sb试验及确定方法	19
附录 D(资料性附录) 连接技术说明	22
附录 E(资料性附录) 管件技术说明	28

前 言

本标准按照 GB/T 1.1—2009给出的规则起草。

本标准由中国建筑材料联合会提出。

本标准由全国纤维增强塑料标准化技术委员会 (SAC/TC 39) 归口。

本标准负责起草单位：福建路通管业科技股份有限公司、北京玻璃钢研究设计院有限公司。

本标准参加起草单位：振石永昌复合材料有限公司、连云港中复连众复合材料集团有限公司、中国水利水电科学研究院、北京市市政工程设计研究总院有限公司、漳州亚邦化学有限公司、江阴市建恒化工有限公司、中国市政工程中南设计研究总院有限公司、中国市政工程西北设计研究院有限公司。

本标准主要起草人：彭兴财、王磊、李艳华、吴文露、朱新民、代春生、门延春、许华明、张秀英、郭文真、翟作卫、曹举文。

本标准为首次发布。

玻璃纤维增强塑料连续缠绕夹砂管

1 范围

本标准规定了玻璃纤维增强塑料连续缠绕夹砂管的术语和定义、分类和标记、原材料、要求、试验方法、检验规则以及标志、包装、运输及起吊、贮存。

本标准适用于公称直径为200 mm~4000mm,压力等级为0.1 MPa~3.2 Mpa,环刚度等级为1 250 N/m²~10000 N/m²给排水、水利、农田灌溉等管道工程用玻璃纤维增强塑料连续缠绕夹砂管(以下简称 CWFPP 管),介质最高温度不超过 50℃。

非夹砂的玻璃纤维增强塑料连续缠绕管可参照本标准使用。

2 规范性引用文件

下列文件对于本文件的应用是必不可少的。凡是注日期的引用文件,仅注日期的版本适用于本文件。凡是不注日期的引用文件,其最新版本(包括所有的修改单)适用于本文件。

GB/T 1447 纤维增强塑料拉伸性能试验方法

GB/T 1449 纤维增强塑料弯曲性能试验方法

GB/T 1458 纤维缠绕增强塑料环形试样力学性能试验方法

GB/T 1634.2—2004 塑料 负荷变形温度的测定 第2部分:塑料、硬橡胶和长纤维增强复合材料

GB/T 2567 树脂浇铸体性能试验方法

GB/T 2573—2008 玻璃纤维增强塑料老化性能试验方法

GB/T 2576 纤维增强塑料树脂不可溶分含量试验方法

GB/T 2577 玻璃纤维增强塑料树脂含量试验方法

GB/T 3854 增强塑料巴柯尔硬度试验方法

GB/T 5349 纤维增强热固性塑料管轴向拉伸性能试验方法

GB/T 5351 纤维增强热固性塑料管短时水压失效压力试验方法

GB/T 5352 纤维增强热固性塑料管平行板外载性能试验方法

GB/T 8237 纤维增强塑料用液体不饱和聚酯树脂

GB 13115 食品容器及包装材料用不饱和聚酯树脂及其玻璃钢制品卫生标准

GB/T 18369 玻璃纤维无捻粗纱

GB/T 21238—2016 玻璃纤维增强塑料夹砂管

GB/T 21873 橡胶密封件 给、排水管及污水管道用接口密封圈 材料规范

GB/T 32491 玻璃纤维增强热固性树脂管及管件长期静水压试验方法

ISO 7432:2002 玻璃纤维增强热固性塑料管和管件 证实带弹性体密封件的锁紧承插接头包括双承接头设计的试验方法[Glass-reinforced thermosetting plastics (GRP) pipes and fittings—Test methods to prove the design of locked socket-and-spigot joints, including double-socket joints, with elastomeric seals]

ISO 8483:2003 玻璃纤维增强热固性塑料管和管件 证实法兰螺栓连接设计的试验方法[Glass-reinforced thermosetting pastics (GRP) pipes and fittings—Test methods to prove the design of bolted flange joints]

ISO 8533:2003 玻璃纤维增强热固性塑料管和管件 证实粘接或包缠连接设计的试验方法 [Glass-reinforced thermosetting plastics (GRP) pipes and fittings—Test methods to prove the design of cemented or wrapped joints]

ISO 8639:2016 玻璃纤维增强热固性塑料管和管件 柔性接头密封性和结构设计验证的试验方法 [Glass-reinforced thermosetting plastics (GRP) pipes and fittings—Test methods for leak tightness and proof of structural design of flexible joints]

ISO 10928:2016 塑料管系统 玻璃纤维增强热固性塑料管和管件 回归分析方法及其应用 [Plastics piping systems—Glass-reinforced thermosetting plastics (GRP) pipes and fittings—Methods for regression analysis and their use]

3 术语和定义

GB/T 21238—2016 界定的以及下列术语和定义适用于本文件。

3.1

玻璃纤维增强塑料连续缠绕夹砂管 continuous advancing mandrel winding fiberglass mortar pipes

以玻璃纤维及其制品为增强材料，以不饱和聚酯树脂等为基体材料，以石英砂为填料，采用连续缠绕工艺方法制成、套筒式接头连接的管道。

3.2

环刚度 ring stiffness

单位长度的管环在外压作用下，在一定径向变形下所承受的载荷大小。它表征管环在外载荷下抵抗变形能力。按下式计算： $S=EI/D^3$ ，其中 S 为环刚度，通常以 N/m^2 作单位； EI 为沿管道轴向单位长度内管壁环向弯曲刚度； D 为管道计算直径。

[GB/T 21238—2016, 定义3.2]

3.3

连续缠绕工艺 continuous advancing mandrel winding method

在连续输出的模具上，把树脂、连续纤维、短切纤维和石英砂按一定要求采用环向缠绕方法连续铺层，并经固化后切割成一定长度管材的生产方法。

[GB/T 21238—2016, 定义3.5]

3.4

挠曲水平 ring deflection level

管环径向变形和管道计算直径的比值。分为挠曲水平 A 和挠曲水平 B。

3.5

连接口 spigot

管道两端经打磨处理后，与套筒接头连接的区域。

3.6

压力设计基准 pressure design basis; PDB

对一组规格相同的 CWFPP 管试样分别施加不同的静水内压，测出每个试样的失效时间，再由回归曲线外推至 50 年 (4.38×10^5 h) 后管能承受的静水内压值。

[GB/T 21238—2016, 定义3.6]

3.7

长期弯曲应变 long-term ring-bending strain

S_b

采用一组规格相同的 CWFP 管试样，采用平行板施加恒定外力使试样发生破坏或施加外力使其保持一定的径向变形量不变使试样发生破坏，测出每个试样的破坏时间，并换算出相应的弯曲应变，再由回归曲线外推至 50 年 (4.38×10^5 h) 后管的弯曲应变值。

[GB/T 21238—2016, 定义 3.8]

4 分类和标记

4.1 分类

4.1.1 CWFP 管按公称直径、压力等级和环刚度等级进行分类。

4.1.2 公称直径 DN 见表 1。

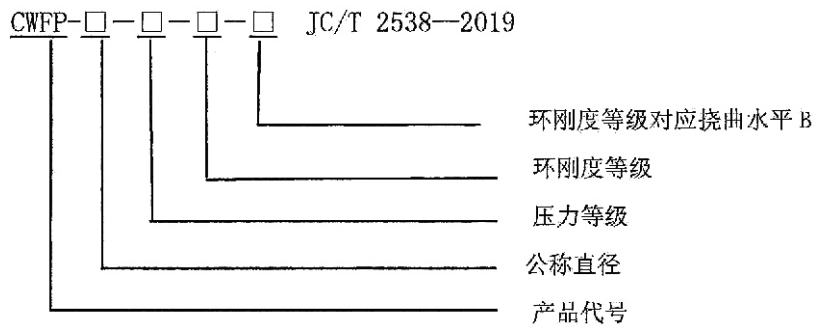
4.1.3 压力等级 PN: 0.1 MPa、0.25 MPa、0.4 MPa、0.6 MPa、0.8 MPa、1.0 MPa、1.2 MPa、1.4 MPa、1.6 MPa、2.0 MPa、2.5 MPa、3.2 MPa。

4.1.4 环刚度等级 S_n : 1 250 N/m²、2 500 N/m²、5 000 N/m²、7 500 N/m²、10 000 N/m²。

注：其他压力等级、环刚度等级可由供需双方协商确定。

4.2 标记

CWFP 管按公称直径、压力等级、环刚度等级、环刚度等级对应挠曲水平 B 和本标准号进行标记。



示例：采用连续缠绕工艺生产的、公称直径为 1 200 mm、压力等级为 0.6 MPa、环刚度等级为 5 000 N/m²，挠曲水平 B 的径向变形率为 24%，按本标准生产的 CWFP 管标记为：

CWFP-1200-0.6-5000-24 JC/T 2538—2019

5 原材料

5.1 增强材料

5.1.1 应采用 E 玻璃纤维及其制品制造 CWFP 管，所采用的玻璃纤维无捻粗纱应符合 GB/T 18369 的规定。玻璃纤维制品应符合相应的国家或行业标准的规定。

5.1.2 在需要输送特定介质的场合，经供需双方商定后，可采用性能满足要求的其他增强材料。

5.2 树脂

5.2.1 所采用的不饱和聚酯树脂应符合 GB/T 8237 的规定。其他树脂应符合相应的国家或行业标准的规定。

5.2.2 内衬层树脂应采用间苯型不饱和聚酯树脂、双酚 A 型不饱和聚酯树脂或乙烯基酯树脂。

5.2.3 给水工程用 CWFP 管的内衬层树脂的卫生指标应符合 GB 13115 的规定。

5.2.4 树脂浇铸体的性能要求见附录 A。

5.3 石英砂

所采用的石英砂应符合相应的国家或行业标准的规定。石英砂的最大粒径应不大于 0.8 mm，其中粒径小于 0.1 mm 的石英砂含量应不大于 1%；石英砂的 SiO₂ 含量应大于 95%，含水率应不大于 0.2%。

6 要求

6.1 外观质量

CWFP 管的内表面应光滑平整，但允许有规则的钢带压痕，无对使用性能有影响的龟裂、分层、针孔、杂质、贫胶区、气泡和纤维浸润不良等现象；管端面应平齐，边棱应无毛刺；外表面保护层无明显缺陷。

6.2 尺寸

6.2.1 直径

CWFP 管采用外径系列，管道外直径和接口外直径应满足表 1 的要求。为方便与其他材质管道的连接，经供需双方协商确定，可套用其他材质管道的尺寸并满足相应要求。

表1 CWFP 管外径尺寸和偏差

单位为毫米

公称直径 DN	外直径	允许偏差	连接口外直径	允许偏差
200	209.6	+1.0, -1.0	208	+1.0, 0
250	260.6	+1.0, -1.0	259	+1.0, 0
300	311.6	+1.0, -1.0	310	+1.0, 0
350	362.6	+1.0, -1.2	361	+1.0, 0
400	413.6	+1.0, -1.4	412	+1.0, 0
450	464.6	+1.0, -1.6	463	+1.0, 0
500	515.6	+1.0, -1.8	514	+1.0, 0
600	617.6	+1.0, -2.0	616	+1.0, 0
700	719.6	+1.0, -2.2	718	+1.0, 0
800	821.6	+1.0, -2.4	820	+1.0, 0
900	923.6	+1.0, -2.6	922	+1.0, 0
1 000	1 025.6	+2.0, -2.6	1 024	+1.5, 0
1 200	1 229.6	+2.0, -2.6	1 228	+2.0, 0
1 400	1 433.6	+2.0, -2.8	1 432	+2.0, 0
1 600	1 637.6	+2.0, -2.8	1 636	+2.5, 0
1 800	1 841.6	+2.0, -3.0	1 840	+2.5, 0
2 000	2 045.6	+2.0, -3.0	2 044	+2.5, 0
2 200	2 249.6	+2.0, -3.2	2 248	+2.5, 0
2 400	2 453.6	+2.0, -3.4	2 452	+2.5, 0
2 600	2 657.6	+2.0, -3.6	2 656	+2.5, 0
2 800	2 861.6	+2.0, -3.8	2 860	+2.5, 0
3 000	3 065.6	+2.0, -4.0	3 064	+2.5, 0
3 200	3 269.6	+2.0, -4.2	3 268	+2.5, 0
3 400	3 473.6	+2.0, -4.4	3 472	+2.5, 0
3 600	3 677.6	+2.0, -4.6	3 676	+2.5, 0
3 800	3 881.6	+2.0, -4.8	3 880	+2.5, 0
4 000	4 085.6	+2.0, -5.0	4 084	+2.5, 0

注：可根据实际情况采用其他外径系列尺寸，但其外径偏差应满足相应要求。

6.2.2 长度

6.2.2.1 CWFP 管常用长度为 3 m、4 m、5 m、6 m、9 m、10 m、12 m、18 m。如果需要其他长度的管，可在供货时由供需双方共同商定。

6.2.2.2 CWFP 管的长度偏差为标准长度的 $\pm 0.5\%$ ，且不超过 ± 60 mm。

6.2.2.3 每一种直径规格的管道，制造商可提供数量不超过 10% 的非商定长度管道，实际长度应标记在管道上。

6.2.3 管壁厚度

任一截面的管壁平均厚度应不小于设计厚度，最小管壁厚度应不小于设计厚度的 90% （管道两端连接口除外）。当管壁设计厚度不大于 20 mm 时，管壁平均厚度应不大于 $1.15 t_d$ ；当管壁设计厚度大于 20 mm 时，管壁平均厚度应不大于 $(t_d + 3)$ mm。

注： t_d 为管壁设计厚度，由管材生产企业通过设计确定，并在技术文件中给出。

6.2.4 内衬层厚度

内衬层厚度应不小于 1.2 mm。

6.2.5 管端面垂直度

应满足表 2 的要求。

表2 管端面垂直度要求

单位为毫米

公称直径 DN	管端面垂直度偏差
$D_n < 600$	4
$600 \leq DN < 1\ 000$	6
$DN \geq 1\ 000$	8

6.3 巴柯尔硬度

CWFP 管外表面的巴柯尔硬度应不小于 40 。

6.4 树脂不可溶分含量

管壁中树脂的不可溶分含量应不小于 90.0% 。

6.5 管壁组分质量百分含量

6.5.1 内衬层树脂含量应不低于 65% 。

6.5.2 管壁中连续玻璃纤维、短切玻璃纤维、树脂和石英砂的含量由管材设计确定，并应在技术文件中明确给出，其中短切玻璃纤维质量含量应不低于 9% 。各组分的质量百分含量允许偏差为设计值 $\pm 3\%$ 。

6.6 初始力学性能

6.6.1 初始环刚度 S_0

初始环刚度 S_0 应不小于相应的环刚度等级值 SN 。

6.6.2 初始环向拉伸强力 F_{th}

管壁的初始环向拉伸强力 F_{th} 应根据工程设计来确定，但其最小值根据公式(1)确定：

$$F_{th} = \frac{C_1 \cdot PN \cdot DN}{2} \dots\dots\dots (1)$$

式中：

F_{th} ——管的初始环向拉伸强力，单位为千牛每米(kN/m)；

C_1 ——初始环向拉伸强力安全系数，见表3；当无压力设计基准 PDB 试验结果时，取 $C_1=6.3$ ；取 $C_1=6.3$ 时初始环向拉伸强力的最小值见表4；

PN——压力等级，单位为兆帕(MPa)；

DN——公称直径，单位为毫米(mm)。

表3 初始环向拉伸强力安全系数 C_1

压力等级 PN MPa	α				
	1.5	1.75	2.0	2.5	3.0
0.1	4	4	4.2	5.3	6.3
0.25	4	4	4.2	5.3	6.3
0.4	4	4	4.1	5.1	6.2
0.6	4	4	4	5.0	6.0
0.8	4	4	4	4.9	5.9
1.0	4	4	4	4.8	5.7
1.2	4	4	4	4.7	5.6
1.4	4	4	4	4.6	5.5
1.6	4	4	4	4.5	5.4
2.0	4	4	4	4.3	5.1
2.5	4	4	4	4	4.8
3.2	4	4	4	4	4.5

注1： $\alpha = P_0/PDB$ ；其中： P_0 为长期静水压回归曲线在6 min时的短时失效水压；PDB为压力设计基准。

注2：当管的初始环向拉伸强力值的离散系数 $C_V > 9.0\%$ 时， C_1 应取为表中值乘以 $0.8236/(1-1.96C_V)$ 。

表4 无 PDB 时初始环向拉伸强力的最小值 F_{th}

单位为千牛每米

公称直径 DN mm	压力等级 MPa											
	0.1	0.25	0.4	0.6	0.8	1.0	1.2	1.4	1.6	2.0	2.5	3.2
200	63	158	252	378	504	630	756	882	1 008	1 260	1 575	2 016
250	79	197	315	473	630	788	945	1 103	1 260	1 575	1 969	2 520
300	95	236	378	540	756	945	1 134	1 323	1 440	1 800	2 250	3 024
350	110	276	441	662	882	1 103	1 323	1 544	1 764	2 205	2 756	3 528
400	126	315	504	756	1 008	1 260	1 512	1 764	2 016	2 520	3 150	4 032
450	142	354	567	851	1 134	1 418	1 701	1 985	2 268	2 835	3 544	4 536
500	158	394	630	945	1 260	1 575	1 890	2 205	2 520	3 150	3 938	5 040
600	189	473	756	1 134	1 512	1 890	2 268	2 646	3 024	3 780	4 725	6 048
700	221	551	882	1 323	1 764	2 205	2 646	3 087	3 528	4 410	5 513	7 056
800	252	630	1 008	1 512	2 016	2 520	3 024	3 528	4 032	5 040	6 300	8 064
900	284	709	1 134	1 701	2 268	2 835	3 402	3 969	4 536	5 670	7 088	9 072
1 000	315	788	1 260	1 890	2 520	3 150	3 780	4 410	5 040	6 300	7 875	10 080
1 200	378	945	1 512	2 268	3 024	3 780	4 536	5 292	6 048	7 560	9 450	12 096

表 4(续)

公称直径 DN mm	压力等级 MPa											
	0.1	0.25	0.4	0.6	0.8	1.0	1.2	1.4	1.6	2.0	2.5	3.2
1 400	441	1 103	1 764	2 646	3 528	4 410	5 292	6 174	7 056	8 820	11 025	14 112
1 600	504	1 260	2 016	3 024	4 032	5 040	6 048	7 056	8 064	10 080	12 600	16 128
1 800	567	1 418	2 268	3 402	4 536	5 670	6 804	7 938	9 072	11 340	14 175	18 144
2 000	630	1 575	2 520	3 780	5 040	6 300	7 560	8 820	10 080	12 600	15 750	20 160
2 200	693	1 733	2 772	4 158	5 544	6 930	8 316	9 702	11 088	13 860	17 325	22 176
2 400	756	1 890	3 024	4 536	6 048	7 560	9 072	10 584	12 096	15 120	18 900	24 192
2 600	819	2 048	3 276	4 914	6 552	8 190	9 828	11 466	13 104	16 380	20 475	26 208
2 800	882	2 205	3 528	5 292	7 056	8 820	10 584	12 348	14 112	17 640	22 050	28 224
3 000	945	2 363	3 780	5 670	7 560	9 450	11 340	13 230	15 120	18 900	23 625	30 240
3 200	1 008	2 520	4 032	6 048	8 064	10 080	12 096	14 112	16 128	20 160	25 200	32 256
3 400	1 071	2 678	4 284	6 426	8 568	10 710	12 852	14 994	17 136	21 420	26 775	34 272
3 600	1 134	2 835	4 536	6 804	9 072	11 340	13 608	15 876	18 144	22 680	28 350	36 288
3 800	1 197	2 993	4 788	7 182	9 576	11 970	14 364	16 758	19 152	23 940	29 925	38 304
4 000	1 260	3 150	5 040	7 560	10 080	12 600	15 120	17 640	20 160	25 200	31 500	40 320

6.6.3 初始轴向拉伸强力及拉伸断裂应变

初始轴向拉伸强力及拉伸断裂应变根据管道是否产生轴向力进行确定：

- a) 当管道不承受由管内压直接产生的轴向力或未受到特殊轴向力时，管壁初始轴向拉伸强力 F_{tL} 应不小于表 5 规定的值；管壁轴向拉伸断裂应变应不小于 0.25%；

表5 初始轴向拉伸强力最小值 F_{tL}

单位为千牛每米

公称直径 DN mm	压力等级 MPa									
	≤0.4	0.6	0.8	1.0	1.2	1.4	1.6	2.0	2.5	3.2
200	128	142	154	165	170	176	180	202	225	232
250	135	158	172	188	192	198	202	232	255	285
300	142	165	188	210	218	225	232	262	300	330
350	150	180	204	228	238	248	258	292	338	380
400	158	195	222	248	260	273	285	322	375	428
450	165	207	237	267	338	297	312	352	412	472
500	172	218	252	285	303	320	338	382	450	518
600	195	240	285	330	348	364	382	442	525	622
700	210	262	318	375	394	416	435	502	600	712
800	232	285	352	420	442	465	488	570	675	818
900	248	308	387	465	490	514	540	630	758	930
1 000	270	338	423	510	537	566	592	698	832	1 028
1 200	308	382	477	570	612	656	698	810	968	1 185
1 400	345	435	532	630	686	740	795	930	1 118	1 372
1 600	382	480	585	690	760	830	900	1 050	1 268	1 560
1 800	420	525	638	750	836	920	1 005	1 178	1 410	1 740
2 000	458	578	693	810	910	1 010	1 110	1 298	1 560	1 928
2 200	502	622	742	862	980	1 098	1 215	1 418	1 710	2 115
2 400	540	675	802	930	1 060	1 190	1 320	1 538	1 860	2 295
2 600	578	720	858	998	1 137	1 278	1 418	1 665	2 002	2 482
2 800	615	772	918	1 065	1 218	1 370	1 522	1 785	2 152	2 670

表(续)

公称直径 DN mm	压力等级 MPa									
	≤0.4	0.6	0.8	1.0	1.2	1.4	1.6	2.0	2.5	3.2
3 000	652	818	975	1 132	1 294	1 458	1 620	1 905	2 302	2 850
3 200	690	862	1 035	1 208	1 384	1 563	1 740	2 025	2 445	3 038
3 400	735	915	1 095	1 275	1 460	1 646	1 830	2 145	2 595	3 225
3 600	780	968	1 155	1 342	1 540	1 737	1 935	2 272	2 745	3 375
3 800	825	1 020	1 215	1 410	1 617	1 824	2 032	2 392	2 895	3 600
4 000	870	1 072	1 275	1 478	1 698	1 917	2 138	2 512	3 038	3 780

b) 当管道承受由管内压产生的轴向力时,其管壁初始轴向拉伸强力 F_{tL} 应满足公式(2)的要求,管壁轴向拉伸断裂应变应不小于 0.25%。

$$F_{th} \geq \frac{C_1 \cdot PN \cdot DN}{4} \dots\dots\dots (2)$$

式中:

- F_{tL} ——管的初始轴向拉伸强力,单位为千牛每米(kN/m);
- C_1 ——同公式(1),当无压力设计基准PDB试验结果时,取 $C_1=6.3$;
- PN、DN——同公式(1)。

注:承受由管内压产生轴向力的管主要有:一端与阀门、盲堵等连接而又没有设置可靠的支墩的管。

6.6.4 水压渗漏

对整管或带有接头连接好的整管施加该管压力等级 1.5 倍的水内压,保持 2 min,管体及连接部位应不渗漏。

6.6.5 初始挠曲性

每个试样的初始挠曲水平 A 和挠曲水平 B 均应满足表 6 的要求。

表6 初始挠曲性的径向变形率及要求

挠曲水平 %	环刚度等级 N/m ²					要 求
	1 250	2 500	5 000	7 500	10 000	
A	18	15	12	10.5	9	管内壁无裂纹
B	36	30	24	21	18	管壁结构无分层、纤维断裂及屈曲

对于其他环刚度管的初始挠曲性的径向变形率按下述要求执行:
 a) 对于环刚度等级在标准等级之间的管,挠曲水平 A 和 B 对应的径向变形率分别按线性插值的方法确定;
 b) 对于环刚度等级 ≤ 1 250 N/m² 或 ≥ 10 000 N/m² 的管,挠曲水平 A 和 B 按下式计算确定:
 c) 挠曲水平 A 对应的径向变形率 = 18 × (1 250/S₀)^{1/3} × 100 %;
 d) 挠曲水平 B 对应的径向变形率 = 36 × (1 250/S₀)^{1/3} × 100 %。

6.6.6 初始环向弯曲强度

管壁的初始环向弯曲强度 F_{tm} 应根据工程设计来确定,但其最小值根据公式(3)确定:

$$F_{tm} = 4.28 \times \frac{kE_p t \Delta}{(D + \Delta/2)^2} \dots\dots\dots (3)$$

式中:

F_{tm} ——管壁初始环向弯曲强度, 单位兆帕(MPa);

k ——环向弯曲强度专项系数, k 取 1.2;

t ——管壁实际测试厚度, 单位为毫米(mm);

Δ ——管材初始挠曲性检验达到挠曲水平 B 时的径向变形量, 单位为毫米(mm);

D ——管的计算直径, 单位为毫米(mm), $D=D_w - t$;

D_w ——管的外直径, 单位为毫米(mm);

E_p ——管壁环向弯曲弹性模量, 单位为兆帕(MPa); 根据公式(4)确定:

$$E_p = 12 \times 10^{-6} \times \frac{S_0 D^3}{t^3} \dots \dots \dots (4)$$

式中:

S_0 ——初始环刚度, 单位为牛每平方米(N/m²);

D 、 t ——同公式(3)。

注: 当通过试验得到了长期弯曲应变 S_b 后, 压力等级和刚度等级相同的产品检验时可不进行初始环向弯曲强度的检验。

6.7 长期性能

6.7.1 压力设计基准 PDB

压力设计基准 PDB 应满足公式(5)的要求:

$$PDB \geq C_3 \cdot PN \dots \dots \dots (5)$$

式中:

PDB——压力设计基准, 单位为兆帕(MPa);

PN——同式(1);

C_3 ——长期环向拉伸强度安全系数, 见表7。

表7 长期环向拉伸强度安全系数 C_3

压力等级 PN MPa	系数 C_3
≤0.25	2.1
0.4	2.05
0.6	2.0
0.8	1.95
1.0	1.9
1.2	1.87
1.4	1.84
1.6	1.8
2.0	1.7
2.5	1.6
3.2	1.6

6.7.2 长期弯曲应变 S_b

长期弯曲应变 S_b 值应满足公式(6)的要求:

$$S_b \geq 4.28 \times \frac{\Delta_s \cdot t}{(D + \frac{\Delta_s}{2})^2} \dots\dots\dots (6)$$

式中:

S_b ——长期弯曲应变;

Δ_s ——长期弯曲径向变形量计算值,取 Δ_a 值,单位为毫米(mm);

D 、 t ——同公式(3)。

注:在没有长期弯曲应变 S_b 值时,在管道工程结构设计中,建议按公式(6)计算确定,其中对于供水管道 Δ_s 取 Δ_a 的5/6;对于污水管 Δ_s 取 Δ_a 的5/9; Δ_a 为管材初始挠曲性检验达到挠曲水平A时的径向变形量。

7 试验方法

7.1 外观质量

目测管的内、外表面及两端面情况。

7.2 尺寸测量

7.2.1 直径

7.2.1.1 管外径按管体外径和管两端接口外径分别测试,在CWFP管体(管两端除外)用精度为0.1mm的 π 尺或精度为1mm钢卷尺(尺面应为平面)绕管外壁一周(应确保其垂直于管轴线),测量出管的外直径。对于直径较小的管,可采用精度为0.02mm的游标卡尺测出同一截面相互垂直的两个方向的外直径,取2次测试结果的算术平均值。

7.2.1.2 在管两端接口处用精度为0.1mm的 π 尺或精度为1mm钢卷尺(尺面应为平面)绕管外壁一周(确保其垂直于管轴线),测量出接口的外直径,取2次测试结果的算术平均值。

7.2.2 长度

将CWFP管放在平面上,用精度为1mm的钢卷尺沿轴向测量管材两个端面之间的距离,取4次测试结果的算术平均值作为管材长度。

7.2.3 管壁厚度

管壁厚度测量按下述方法之一进行:

- a) 用精度为0.02mm的游标卡尺,沿圆周均布8个测点,测量垂直切割管体(非管道两端接口处)的端部,管壁平均厚度为8个测点的算术平均值,管壁最小壁厚为8个测点的最小值;
- b) 用精度为0.02mm带U型架的游标卡尺,探入管道,避开管道两端接口范围,沿圆周均布8个测点,测量管壁厚度,管壁平均厚度为8个测点的算术平均值,管壁最小壁厚为8个测点的最小值。

7.2.4 内衬层厚度

垂直切割CWFP管的端部,用细度为0.074mm(或更细)的砂纸将切口打磨平滑,用水洗净后,用精度为0.02mm的游标卡尺测量内衬层的厚度,至少测量4次,测点均布,取4次测量结果的算术平均值。

7.2.5 管端面垂直度

用直角尺和精度为 1 mm 的钢板尺测定管端面垂直度。

7.3 巴柯尔硬度

按 GB/T 3854 的规定进行测试。

7.4 树脂不可溶分含量

按 GB/T 2576 的规定进行测试。

7.5 管壁组分质量百分含量

7.5.1 内衬层的树脂含量按 GB/T 2577 的规定进行测试，其中试样的厚度为 1.0 mm~1.2 mm，如供需双方对内衬厚度有特别规定，试样厚度的下限为规定厚度减去 0.2mm，上限为规定厚度，长度和宽度取 (20±2)mm。

7.5.2 管壁中连续玻璃纤维、短切玻璃纤维、树脂和石英砂的含量按 GB/T 2577 的规定进行测试，其中试样的厚度为整个管壁厚度，环向长度取 (40±2)mm，宽度取 (20±2)mm。在完成煅烧并对带有残余物的坩埚称量后，分别剔除坩埚中的缠绕用连续玻璃纤维和短切玻璃纤维，再次进行称量，缠绕用连续玻璃纤维质量与试样质量的比值即为连续玻璃纤维的质量百分含量；短切玻璃纤维质量与试样质量的比值即为短切玻璃纤维的质量百分含量；坩埚中剩下的材料作为填料，填料质量与试样质量的比值即为填料的质量百分含量。

7.6 初始力学性能

7.6.1 初始环刚度

测试设备、测试环境及试样按 GB/T 5352 的规定，加载速度按公式(7)确定。初始环刚度 S_0 按公式(8)进行计算，取 3 个试样初始环刚度的算术平均值作为测试结果。

$$v = \frac{3.50 \times 10^{-4} D^2}{t} \dots\dots\dots (7)$$

式中：

v ——加载速度，取整数，管径大于 500mm 时可修约到个位数为 0 或 5，单位为毫米每分钟 (mm/min)；
 D 、 t ——同公式(3)。

$$S_0 = \frac{0.01935 F}{\Delta_Y} \dots\dots\dots (8)$$

式中：

S_0 ——初始环刚度，单位为牛每平方米 (N/m²)；
 Δ_Y ——管径向变形量，取试样计算直径的 3%，单位为米 (m)；
 F ——与 Δ_Y 相对应的线载荷，单位为牛每米 (N/m)。

7.6.2 初始环向拉伸强力

7.6.2.1 初始环向拉伸强力按下述方法之一进行：

- a) 方法A: 按 GB/T 1458 进行测试, 其中试样厚度为管壁厚度, 直径为管环直径, 试样宽度为 20 mm, 并且在水平直径的两端试样两侧各开一个直径为 10mm 的半圆。每根管的有效试样不少于 5 个, 所有有效试样测试结果的算术平均值作为测试结果;
- b) 方法B: 按 GB/T 1447 进行测试, 试样型式和试样尺寸见附录 B, 加载速度取 2mm/min~5mm/min。每根管的有效试样不少于 5 个, 所有有效试样测试结果的算术平均值作为测试结果。
- c) 方法C: 按 GB/T 5351 进行测试。有效试样不少于 5 个, 所有有效试样测试结果的算术平均值作为测试结果。

7.6.2.2 当公称直径不大于 2 000 mm 时, 仲裁试验按方法 A 进行; 当公称直径大于 2 000 mm 时, 仲裁试验按方法 B 进行。

7.6.3 初始轴向拉伸强力及拉伸断裂应变

7.6.3.1 初始轴向拉伸强力及拉伸断裂应变按下述方法之一进行:

- a) 方法D: 按 GB/T 5349 进行测试。有效试样1个;
- b) 方法E: 按 GB/T 1447 进行测试, 试样为直条状, 其宽度取 20 mm。每根管的有效试样不少于 5 个, 所有有效试样测试结果的算术平均值作为测试结果。

7.6.3.2 仲裁试验按方法 E 进行。

7.6.4 水压渗漏

按 GB/T 5351 进行测试, 试样为 1 根整管。如果管道在使用中不承受由内压产生的轴向力时, 其密封型式应采用约束端密封; 若承受由内压产生的轴向力, 则其密封型式应采用自由端密封。试验压力为压力等级的 1.5 倍, 保压 2 min。

7.6.5 初始挠曲性

测试设备、测试环境及试样按 GB/T 5352 的规定, 加载速度同 7.6.1。当加载至挠曲水平 A 后保持 2 min, 观察试样情况, 然后继续加载至挠曲水平 B, 保持 2 min, 观察试样情况。

注: 可根据环刚度实测值 S_0 按表 6 确定挠曲水平 A 和挠曲水平 B。

7.6.6 初始环向弯曲强度

7.6.6.1 初始环向弯曲强度按下述方法之一进行:

- a) 方法F: 按 GB/T 1449 进行测试, 试样宽度取 20mm, 当管壁厚度超过 20mm 时, 试样宽度取为管壁厚度(个位数取约为 0 或 5 的整数)。试验时试样的凹面向下放置在支座上, 支承跨距为 20 倍的管壁厚度。每根管的有效试样不少于 5 个, 所有有效试样测试结果的算术平均值作为测试结果;
- b) 方法G: 测试设备、测试环境及试样按 GB/T 5352 的规定, 加载速度同 7.6.1。每根管的有效试样不少于 3 个, 弯曲强度可按公式(9)计算, 所有有效试样测试结果的算术平均值作为测试结果。

$$F_{tm} = \frac{3F_1 D}{\pi \cdot t^2} \dots \dots \dots (9)$$

式中:

- F_{tm} ——管壁初始环向弯曲强度, 单位为兆帕 (MPa);
- F_1 ——管材沿轴向单位长度所承受的最大线载荷, 单位为千牛每米 (kN/m);
- D 、 t ——同公式(3)。

7.6.6.2 仲裁试验按方法 G 进行。

7.7 长期性能

7.7.1 压力设计基准 PDB

按 GB/T 32491 的规定进行。

7.7.2 长期弯曲应变 S_b

按附录 C 的规定进行。

8 检验规则

8.1 检验分类

检验分出厂检验和型式检验。

8.2 出厂检验

8.2.1 检验项目

外观质量、尺寸、巴柯尔硬度、树脂不可溶分含量、管壁组分质量百分含量、水压渗漏、初始环刚度、初始环向拉伸强力、初始轴向拉伸强力及断裂应变、初始挠曲性、初始环向弯曲强度。

8.2.2 检验方案

8.2.2.1 每一根 CFWP 管均应进行外观质量、尺寸、巴柯尔硬度、水压渗漏的检验。

8.2.2.2 以相同材料、相同工艺、相同规格尺寸的 100 根 CFWP 管为一个批(不足 100 根的作一个批次), 随机抽样 1 根, 进行树脂不可溶分含量、管壁组分质量百分含量、初始环刚度、初始环向拉伸强力、初始轴向拉伸强力及断裂应变、初始挠曲性及初始环向弯曲强度检验。

8.2.3 判定规则

8.2.3.1 外观质量、尺寸、巴柯尔硬度、水压渗漏均应满足相应要求, 否则判该根管不合格。

8.2.3.2 树脂不可溶分含量、管壁组分质量百分含量、初始环刚度、初始环向拉伸强力、初始轴向拉伸强力和断裂应变、初始挠曲性、初始环向弯曲强度均应满足相应要求, 判该批产品合格。内衬层厚度、树脂不可溶分含量、管壁组分质量百分含量、初始环刚度、初始环向拉伸强力、初始轴向拉伸强力断裂应变、初始挠曲性、初始环向弯曲强度检验中不合格项超过 2 项, 判该批产品不合格; 如不合格项不多于 2 项, 可对不合格项加倍抽样、复检, 复检项目应全部满足要求, 否则, 判该批产品不合格。

8.3 型式检验

8.3.1 检验条件

有下列情况之一时应进行型式检验:

- a) 产品定型鉴定时;
- b) 正式投产后, 当产品的材料、结构、工艺有较大改变可能影响产品性能时;
- c) 正常生产时, 应每年进行一次检验;
- d) 产品长期停产(3 个月以上)再恢复生产时;
- e) 出厂检验结果与最近一次型式检验结果有较大差异时。

8.3.2 检验项目

第6章要求中除长期性能外的所有项目。

8.3.3 检验方案

8.3.3.1 外观质量、尺寸、巴柯尔硬度、水压渗漏

以相同材料、相同工艺、相同规格的100根CWFPP管为一个批(不足100根的也作一个批),随机抽样6根,进行外观质量、尺寸、巴柯尔硬度、水压渗漏的检验。

8.3.3.2 树脂不可溶分含量、管壁组分质量百分含量、初始力学性能

对以相同材料、相同工艺、相同规格的100根CWFPP管为一个批(不足100根的也作一个批),采用两次抽样法,样本数均为2。

8.3.4 判定规则

8.3.4.1 所有样本的外观质量、尺寸、巴柯尔硬度和水压渗漏均满足相应的要求,判相应项的型式检验合格,否则判型式检验不合格。

8.3.4.2 第一次所抽检的树脂不可溶分含量、管壁组分质量百分含量、初始力学性能均满足相应要求的,判型式检验合格;2根均不满足要求判型式检验不合格;如有1根不合格且不合格项(初始力学性能各分项均作一项)不超过2项时,可对不合格项进行第二次抽样检验,第二次抽样检验仍有不合格项,判型式检验不合格。

8.4 长期性能试验

新产品投产后或产品的材料、结构、工艺有较大改变后,各生产厂应在3年内完成长期性能试验。

9 标志、包装、运输及起吊、贮存

9.1 标志

每根CWFPP管至少应在一处做上耐久标志。标志不应损伤管壁,在正常装卸和安装中字迹仍应保持清楚。标志应包括下列内容:

- a) 生产厂名称(或商标);
- b) 产品标记;
- c) 批号及产品编号;
- d) 生产日期。

9.2 包装

9.2.1 CWFPP管发运前应用发泡塑料膜等柔性包装物对管道两端的管端面和外侧连接面进行包装。

9.2.2 包装宽度应比管道外侧连接面宽度大100mm。

9.2.3 每批CWFPP管出厂时应附有出厂证明书和技术文件。

出厂证明书应包括下列内容:

- a) 生产厂名称;
- b) 产品规格;
- c) 生产日期;
- d) 产品出厂检验证明书。

技术文件至少应包括:

- a) 产品规格；
- b) 制造工艺；
- c) 采用的主要原材料情况；
- d) 管壁设计厚度；
- e) 管壁组分含量设计值；
- f) 管外形尺寸图。

9.3 运输及起吊

- 9.3.1 CWFP 管的起吊宜用柔性绳索，若用铁链或钢索起吊，应在吊索与管道棱角处衬填橡胶或其他柔性物。
- 9.3.2 CWFP 管起吊时应采用双点起吊，严禁单点起吊。
- 9.3.3 CWFP 管起吊及装卸时，应轻起轻放，严禁抛掷。
- 9.3.4 CWFP 管运输时应固定牢靠，应采用卧式堆放。
- 9.3.5 在运输和装卸过程中应不受到剧烈的撞击。

9.4 贮存

- 9.4.1 CWFP 管应按类型、规格、等级分类堆放。
- 9.4.2 堆放场地应平整。管的叠层堆放应满足表 8 的要求。堆放处应远离热源，不宜长期露天存放。

表8 CWFP 管的最大堆放层数

公称直径 DN/mm	200	250	300	400	500	600~700	800~1200	≥1400
最大层数	8	7	6	5	4	3	2	1

- 9.4.3 CWFP 管堆放时应设置管座，层与层之间应用垫木隔开。

10 其他

- 10.1 连接技术说明参见附录 D。
- 10.2 管件技术说明参见附录 E。

附 录 A
(规范性附录)
树脂浇铸体的性能要求

A.1 内衬层树脂浇铸体

A.1.1 通用型内衬层树脂浇铸体应满足表 A.1 的要求。

表A.1 通用型内衬层树脂浇铸体的性能

项 目	指 标	测试方法
拉伸强度	$\geq 60\text{MPa}$	GB/T 2567
拉伸弹性模量	$\geq 2.5\text{GPa}$	
断裂伸长率	$\geq 3.5\%$	
弯曲强度	$\geq 120\text{MPa}$	
热水加速老化的弯曲强度保留率	$\geq 70\%$	见 A.3

A.1.2 高断裂伸长型内衬层树脂浇铸体应满足表 A.2 的要求

表A.2 高断裂伸长型内衬层树脂浇铸体的性能

项 目	指 标	测试方法
拉伸强度	$\geq 10\text{MPa}$	GB/T 2567
断裂伸长率	$\geq 20\%$	

A.2 结构层树脂浇铸体

结构层树脂浇铸体应满足表 A.3 的要求。

表A.3 结构层树脂浇铸体的性能

项 目	指 标	测试方法
拉伸强度	$\geq 60\text{MPa}$	GB/T 2567
拉伸弹性模量	$\geq 3.0\text{GPa}$	
断裂伸长率	$\geq 2.5\%$	
弯曲强度	$\geq 110\text{MPa}$	
热变形温度	$\geq 70^\circ\text{C}$	GB/T 1634.2—2004(A法)
热水加速老化的弯曲强度保留率	$\geq 65\%$	见 A.3

A.3 加速老化的弯曲强度保留率

A.3.1 按照 GB/T 2567 的规定制作树脂浇铸体弯曲试样 1 组。

A.3.2 按照 GB/T 2573—2008 中 4.3 的规定，在 (60 ± 2) °C 蒸馏水或去离子水中进行浸泡，并测试浸泡 2 周后的弯曲强度。

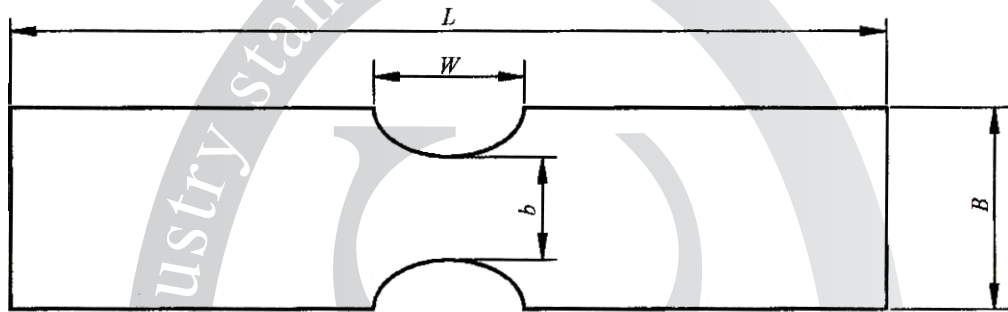
A.3.3 按照 GB/T 2573—2008 中 5.2 的规定，计算热水加速老化的弯曲强度保留率。

附录 B
(规范性附录)
初始环向拉伸强力试样

B.1 C WFP 管的初始环向拉伸强力试样如图 B.1 所示，试样尺寸见表 B.1。

B.2 首先沿管的环向切割出符合规定宽度的板条，然后在其两侧的中间部位开半椭圆形槽。试验时夹持面为试样的侧面。

注：若需提高试样夹持段的强度，可对试样夹持面进行加强。



说明：

L ——试样长度；

W ——开口长度；

B ——试样宽度；

b ——开口处宽度。

图B.1 初始环向拉伸强力试样

表B.1 初始环向拉伸强力试样尺寸

单位为毫米

公称直径范围 DN	试样长度 L	试样宽度 B	开口长度 W	开口处宽度 b
$DN \leq 600$	110~130	15	10	6
$600 < DN \leq 1200$	120~140	20	15	8
$DN > 1200$	140~160	20	20	10

附 录 C
(规范性附录)
长期弯曲应变 S_b 试验及确定方法

C.1 试样

C.1.1 取样

按照 GB/T 5352 的规定进行取样。

C.1.2 试样数量

A 法：需要 1 组试样，不少于 18 个。

B 法：需要 1 组试样，不少于 18 个。

选择一定的恒定载荷或确定一定的管径向变形量应确保获得如表 C.1 所注失效点分布要求。

表C.1 失效点分布要求

失效时间 h	失效点数
10~1 000	至少 4 个
1 000~6 000	至少 3 个
6 000~10 000	至少 3 个
10 000 以上	至少 1 个
总计	至少18个

C.2 试验条件及设备

C.2.1 试验温度

A 法：(23±5)℃；

B 法：(23±2)℃。

C.2.2 试验用溶液

A 法：pH=(7±2)的水溶液；在整个试验过程中应保持水溶液的 pH 在±5%的范围内。

B 法：0.5 mol/L H₂SO₄，在整个试验过程中应保持溶液浓度在±5%的范围内。

C.2.3 试验设备

试验设备及加载板、加载形式、加载速度、变形测量等应符合 GB/T 5352 的规定。

C.3 试验步骤

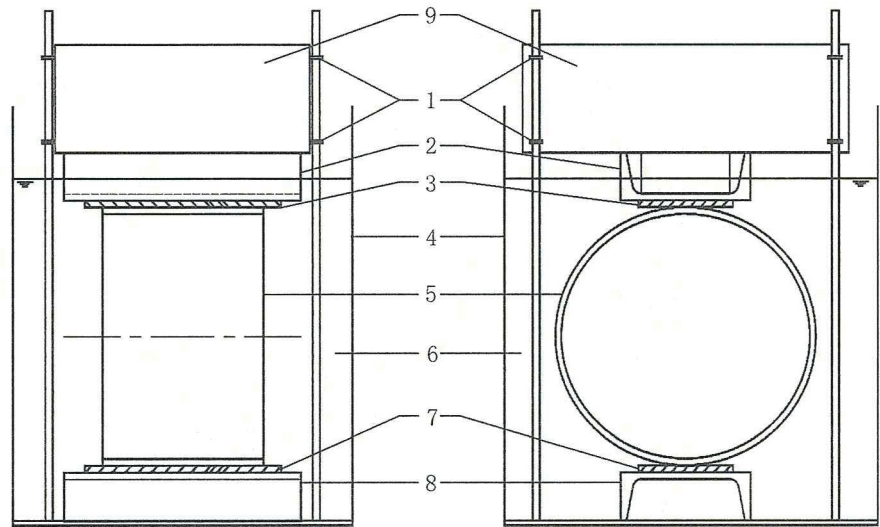
C.3.1 按 C.2 要求取样，试样两端面封边处理，进行状态调节，对合格试样编号，测量壁厚，壁厚精度到 0.02 mm，测量加载方向及其垂直方向的外直径，精确到 0.1 mm。

C.3.2 加载方法按下述方法之一进行：

- a) A 法：将试样置于加载板中心位置并进行加载至预先规划好的恒载值，如图 C.1 所示，然后在 30 min 内加入试验用水溶液。在整个试验过程中，应确保试样浸泡在溶液中；
- b) B 法：将试样置于加载板中心位置并进行加载(若用应变片测量应变，应预先在下加载点管环试样内壁在其宽度的 1/4、2/4 及 3/4 处分别沿环向粘贴三个量程不小于 1.5% 的应变片)，使管径向变形量达到预定值(可用一简易加载装置，如图 C.2 所示，当管径向变形量达到预定值时，固定螺栓)。然后在 30min 内，在下加载点试样两侧粘上两块柔性挡板，并把预先调配好的溶液倒入。在整个试验过程中，溶液深度应不小于 25 mm。

说明：

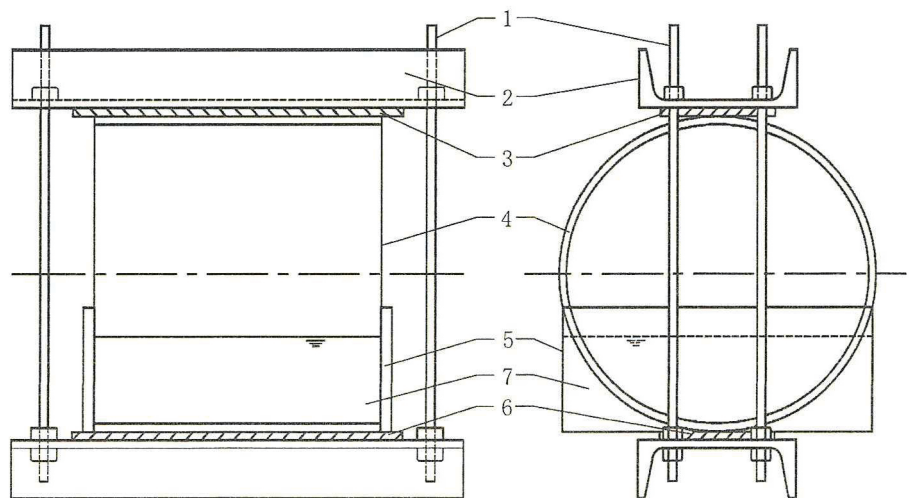
- 1——载荷导向环；
- 2、8——加载板；
- 3、7——6 mm 厚橡胶片；
- 4——容器；
- 5——试样；
- 6——水溶液；
- 9——恒载。



图C.1 A 法试验装置图

说明：

- 1——拉杆；
- 2——槽钢；
- 3、6——6 mm 厚橡胶片；
- 4——试样；
- 5、8——柔性挡板；
- 7——水溶液。



图C.2 B 法试验装置图

C.3.3 加入溶液后开始计时并观察试样，观察间隔时间见表C.2。

表C.2 观察间隔时间

试验时间 h	观察间隔时间 h
10~20	1
20~40	2
40~60	4
60~100	8
100~600	24
600~6 000	48
6 000 以上	168

若观察试样时，试样已破坏，则将上次观察时的试验时间作为试样破坏时间，记录该时间点及相应的管径向变形量 Δ 。

C.4 长期弯曲应变值 S_b 的确定

C.4.1 以试样破坏时间 t (h)的常用对数值为横轴，以相应的应变 σ_t (%)的常用对数为纵轴，假定 $h = \log t$ 和 $f = \log \varepsilon_t$ 间成线性关系，采用 ISO 10928:2016 中 A 法对试验结果进行回归计算，得到相应参数，最后可外推至 50 年(4.38×10^9 h)后的应变值即为 S_b 值。

C.4.2 试样的应变值可通过应变计直接测出，也可由公式(C.1)计算得到：

$$\varepsilon_t = \frac{4.28t_1 \cdot \Delta}{(D + \frac{\Delta}{2})^2} \dots\dots\dots (C.1)$$

式中：

- ε_t ——应变，%；
- t_1 ——下加载点处的平均壁厚，单位为毫米(mm)；
- Δ ——管径向变形量，单位为毫米(mm)；
- D ——管的计算直径， $D = D_w - t$ ，单位为毫米(mm)；
- D_w ——管的外直径，单位为毫米(mm)。

同时采用应变计及公式(C.1)确定应变时，两值相差不应超过10%。

附录 D
(资料性附录)
连接技术说明

D.1 基本要求

D.1.1 应对管与管之间连接用的接头进行设计并通过相应的检验。

D.1.2 在需要与其他管道进行连接时，生产厂商应能提供尺寸相容的管或配件，并根据使用情况确定合理的性能指标要求。

D.2 接头类型

D.2.1 接头分为柔性接头和刚性接头两种类型，在这两类接头中又可按能否承受端部载荷分为两种：一种能承受端部载荷，一种不能承受端部载荷。

D.2.2 柔性接头是指在相连接的部件之间允许发生位移的接头。这类接头的形式有：

- a) 不承受端部载荷的柔性接头，如套筒式双承口接头；
- b) 承受端部载荷的柔性接头，如锁件套筒式双承口接头，机械夹压型接头等。

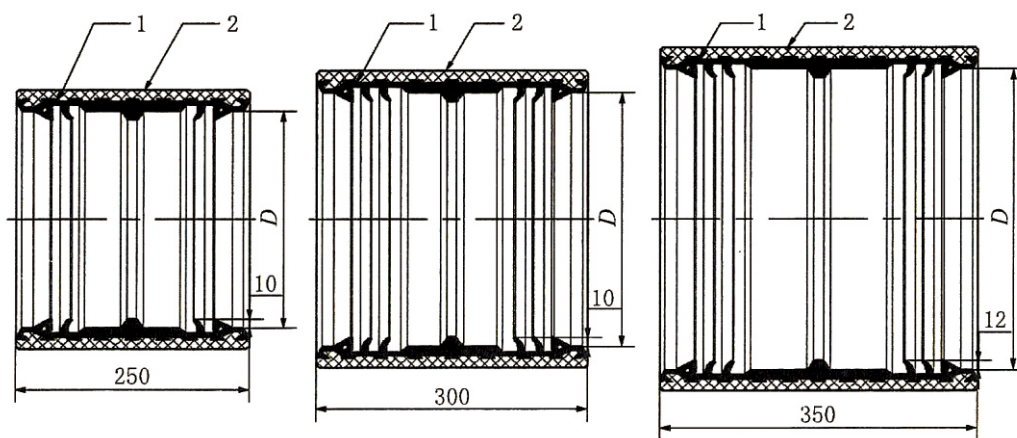
D.2.3 刚性接头是指在相连接的部件之间不得发生位移的接头。这类接头的形式有：

- a) 不承受端部载荷的刚性接头，如法兰型接头，粘接固定接头；
- b) 承受端部载荷的刚性接头，如安装盲板等的法兰接头，安装盲板等的粘接固定接头。

D.3 不承受端部载荷的柔性接头

D.3.1 接头分类

不承受端部载荷的柔性接头按密封圈形式分为：整体橡胶密封圈套筒接头和分体橡胶密封圈套筒接头，分别如图 D.1 和图 D.2 所示。



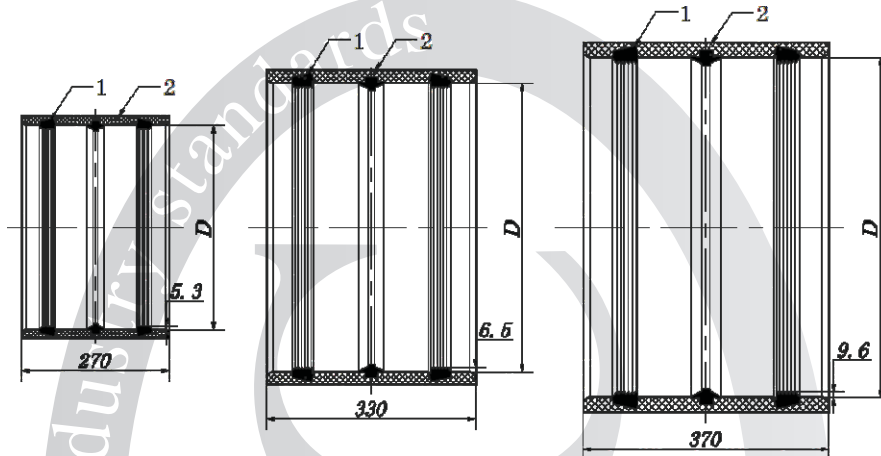
说明：

1——密封圈；

2——玻璃纤维增强塑料。

- 注1: 250 型适用于 $DN \leq 800$ mm 的管材连接; 300 型适用于 $800 \text{ mm} < DN \leq 1\,600$ mm 的管材连接; 350 型适用于 $DN > 1\,600$ mm 的管材连接。
- 注2: 套筒接头承口 D 与管接口设计间隙: $DN \leq 1\,000$ mm 双面间隙为 2 mm; $1\,000 \text{ mm} < DN \leq 1\,500$ mm 双面间隙为 2.5 mm; $DN > 1\,500$ mm 双面间隙为 3 mm。
- 注3: 套筒接头的设计唇高 250 型和 300 型不小于 10mm, 350 型不小于 12mm。
- 注4: 橡胶密封圈的硬度等级宜为 70。

图D.1 整体橡胶密封圈套筒接头



说明:

1——密封圈;

2——玻璃纤维增强塑料。

注1: 270 型适用于 $DN \leq 500$ mm 的管材连接; 330 型适用于 $500 \text{ mm} < DN \leq 2\,800$ mm 的管材连接; 370 型适用于 $DN > 2\,800$ mm 的管材连接。

注2: 套筒接头承口 D 与管接口设计间隙: $DN < 3\,000$ mm 双面间隙为 2.5 mm; $DN \geq 3\,000$ mm 双面间隙为 3.5 mm。

注3: 套筒接头的设计唇高 270 型不小于 5.3 mm, 330 型不小于 6.5 mm, 370 型不小于 9.6 mm。

注4: 橡胶密封圈的硬度等级宜为 55。

图D.2 分体橡胶密封圈套筒接头

D.3.2 基本要求

D.3.2.1 接头的压力等级 PN 可根据 4.1.3 给出的管道的压力等级值中选取, 并不得小于所连接的直管段的压力等级; 接头的初始环向拉伸强力应满足表 4 的要求, 初始轴向拉伸强力应满足表 D.1 的要求。

表D.1 接头初始轴向拉伸强力最小值 F_t

单位为千牛每米

公称直径 DN mm	压力等级 MPa									
	≤0.4	0.6	0.8	1.0	1.2	1.4	1.6	2.0	2.5	3.2
200	85	95	103	110	113	117	120	135	150	155
250	90	105	115	125	128	132	135	155	170	190
300	95	110	125	140	145	150	155	175	200	220
350	100	120	136	152	159	165	172	195	225	253
400	105	130	148	165	173	182	190	215	250	285
450	110	138	158	178	188	198	208	235	275	315
500	115	145	168	190	202	213	225	255	300	345

表 D.1 (续)

公称直径 DN mm	压力等级 MPa									
	≤0.4	0.6	0.8	1.0	1.2	1.4	1.6	2.0	2.5	3.2
600	130	160	190	220	232	243	255	295	350	415
700	140	175	212	250	263	277	290	335	400	475
800	155	190	235	280	295	310	325	380	450	545
900	165	205	258	310	327	343	360	420	505	620
1 000	180	225	282	340	358	377	395	465	555	685
1 200	205	255	318	380	408	437	465	540	645	790
1 400	230	290	355	420	457	493	530	620	745	915
1 600	255	320	390	460	507	553	600	700	845	1 040
1 800	280	350	425	500	557	613	670	785	940	1 160
2 000	305	385	462	540	607	673	740	865	1 040	1 285
2 200	335	415	495	575	653	732	810	945	1 140	1 410
2 400	360	450	535	620	707	793	880	1 025	1 240	1 530
2 600	385	480	572	665	758	852	945	1 110	1 335	1 655
2 800	410	515	612	710	812	913	1 015	1 190	1 435	1 780
3 000	435	545	650	755	863	972	1 080	1 270	1 535	1 900
3 200	460	575	690	805	923	1 042	1 160	1 350	1 630	2 025
3 400	490	610	730	850	973	1 097	1 220	1 430	1 730	2 150
3 600	520	645	770	895	1 027	1 158	1 290	1 515	1 830	2 250
3 800	550	680	810	940	1 078	1 216	1 355	1 595	1 930	2 400
4 000	580	715	850	985	1 132	1 278	1 425	1 675	2 025	2 520

D.3.2.2 接头的允许偏转角应满足表 D.2 的要求。

表 D.2 接头允许偏转角

公称直径 DN mm	接头允许偏转角 δ
DN ≤ 500	3°
500 < DN ≤ 900	2°
900 < DN ≤ 1 800	1°
DN > 1 800	0.5°

注：当压力等级超过 1.6 MPa 时，宜经供需双方商定，减小表中的接头允许偏转角 δ 。

D.3.2.3 接头最大允许平移量，对于压力管，不得小于管材标准长度的 0.3%；对无压管，则不得小于管材标准长度的 0.2%。

注：平移量是指管道安装到设计位置后，管接口内插口端面沿管轴向滑出的量。

D.3.2.4 柔性接头宜采用三元乙丙橡胶圈，其性能指标应符合 GB/T 21873 的规定。

D.3.3 性能检验

D.3.3.1 接头的性能检验项目和性能要求见表 D.3。

表D.3 不承受端部载荷的柔性接头测试项目和性能要求

项 目	安装要求	压力类型	测试压力	性能要求
外部压力变化 (ISO 8639:2016, 8.2)	最大允许平移量	负压	-0.08 MPa	保持 1 h, 负压降不超过 0.008 MPa
极限状态的密封性 (ISO 8639:2016, 8.3)	最大允许平移量和最大允许 偏转角同时发生	初始压力	1.5×PN	保持 15 min, 接头无破坏、 无渗漏
		持续压力	2.0×PN	保持 24 h, 接头无破坏、 无渗漏
横向载荷下循环内压 (ISO 8639:2016, 8.5)	最大允许平移量, 同时接口处 承受 20DN 的横向载荷	循环内压	从 0 增加到 1.5× PN, 再返回到 0	10 个循环, 每个循环持续 1.5 min~3 min, 接头无破 坏、无渗漏
横向载荷下静水内压 (ISO 8639:2016, 8.4)	最大允许平移量, 同时接口处 承受 20DN 的横向载荷	初始压力	1.5×PN	保持 15 min, 接头无破坏、 无渗漏
		持续压力	2.0×PN	保持 24 h, 接头无破坏、 无渗漏
注1: 公称直径 DN 以 mm 为单位; 横向载荷以 N 为单位。 注2: 正常安装时, 管接口两侧的管轴线应一致(无偏转), 插口端面应处在接口内的设计位置。				

D.3.3.2 每个规格的接头定型前均应通过 D.3.3.1 的性能检验。

D.3.3.3 每次测试的试样数量为 1 个, 同一个试样可多次用于表 D.3 所描述的测试。试样由一个接头和两段管子组成, 试样总长度不得小于各项测试所要求的最小长度。

D.4 承受端部载荷的柔性接头

D.4.1 承受端部载荷的柔性接头测试项目和性能要求见表 D.4。

表D.4 承受端部载荷的柔性接头测试项目和性能要求

项 目	安装要求	压力种类	测试压力	性能要求
初始渗漏 (ISO 7432:2002, 7.3)	正常安装	初始压力	1.5×PN	保持 15 min, 无渗漏
外部压力变化 (ISO 7432:2002, 7.2)	正常安装	负压力	-0.08 MPa	保持 1 h, 负压降不超过 0.008 MPa
横向载荷下内压 (ISO 7432:2002, 7.4)	接口处承受 20DN 的横向载荷	持续压力	2.0×PN	保持 24 h, 接头无破坏、 无渗漏
		循环压力	从大气压变化到 1.5× Pn, 再返回到大气压	10 个循环, 每个循环持续 1.5 min~3 min, 接头无破 坏、无渗漏
弯曲下内压 (ISO 7432:2002, 7.5)	对于小于等于 Dn600 的接头施加 弯曲荷载	预备压力	1.5×PN	保持 15 min, 接头无破坏、 无渗漏
		持续压力	2.0×PN	保持 24 h, 接头无破坏、 无渗漏
短期水压 (ISO 7432:2002, 7.6)	正常安装	持续压力	3.0×PN	保持 6 min, 接头无破坏、 无渗漏

D.4.2 每种规格的接头定型前均应通过 D.4.1 的性能测试。

D.4.3 每次测试的试样数量为 1 个。同一个试样可多次用于表 D.4 所描述的测试。试样由一个接头和两段管子组成, 试样总长度不得小于各项测试所要求的最小长度。

D.5 刚性接头

D. 5. 1 对接接头

D. 5. 1. 1 接头的测试项目和性能要求见表 D. 5。

表D.5 对接接头测试项目和性能要求

项 目	压力种类	测试压力	持续时间	要 求
初始渗漏 (ISO 8533:2003, 7.3)	静水压	1.5×PN	15 min	无渗漏或泄漏, 不得出现任何其他形式的失效
外部压力变化 (ISO 8533:2003, 7.2)	负压	-0.08 MPa	1 h	接头不得出现任何可见的失效, 且压力的变化值不得大于 0.008 MPa/h
弯曲下内压 (ISO 8533:2003, 7.4)	初始压力	1.5×PN	15 min	无渗漏或泄漏, 不得出现任何其他形式的失效
	持续压力	2.0×PN	24 h	无渗漏或泄漏, 不得出现任何其他形式的失效
循环压力 (ISO 8533:2003, 7.5.1~7.5.6)	持续压力	2.0×PN	24 h	无渗漏或泄漏, 不得出现任何其他形式的失效
	循环压力	从大气压变化到 1.5×PN, 再返回到大气压	10 个循环, 每个循环持续 1.5 min~3 min	无渗漏或泄漏, 不得出现任何其他形式的失效
短期水压 (ISO 8533:2003, 7.5.7~7.5.9)	持续压力	3.0×PN	6 min	无渗漏或泄漏, 不得出现任何其他形式的失效
注: 对于承受端部载荷的接头, 上面的测试是在接头加端部载荷的条件下进行的; 对于非承受端部载荷的接头, 在测试时不加端部载荷, 并且压力传到测试配件的其他部分。				

D. 5. 1. 2 每种规格的接头定型前均应通过 D. 5. 1. 1 的性能测试。

D. 5. 1. 3 每次测试的试样数量为 1 个。同一个试样可多次用于表 D. 4 所描述的测试。试样由一个接头和两段管子组成, 试样总长度不得小于各项测试所要求的最小长度。

D. 5. 2 法兰接头

D. 5. 2. 1 接头的测试项目和性能要求见表 D. 5。

D. 5. 2. 2 每种规格的接头定型前均应通过 D. 5. 2. 1 的性能测试。

D. 5. 2. 3 每次测试的试样数量为 1 个。同一个试样可多次用于表 D. 6 所描述的测试。试样由一个接头和两段管子组成, 试样总长度不得小于各项测试所要求的最小长度。

D. 5. 2. 4 接头连接过程中拧紧螺栓时, 应无任何可见的破坏。

D. 5. 2. 5 接头制造者应提供所有信息, 包括法兰、垫圈、螺栓扭矩、螺栓润滑剂的种类以及螺栓拧紧顺序。

表D.6 法兰接头测试项目和性能要求

项 目	压力种类	测试压力	持续时间	要 求
初始渗漏 (ISO 8483:2003, 7.3)	初始压力	1.5×PN	15 min	无渗漏或泄漏, 不得出现任何其他形式的失效
外部压力变化 (ISO 8483:2003, 7.2)	负压力	-0.08 MPa	1 h	接头不得出现任何可见的失效, 且压力的变化值不得大于 0.008 MPa/h
循环压力 (ISO 8483:2003, 7.4)	预备压力	2.0×PN	15 min	无渗漏或泄漏, 不得出现任何其他形式的失效
	循环压力	从大气压变化到 1.5×PN, 再返回到大气压	10 个循环, 每个循环持续 1.5 min~3 min	无渗漏或泄漏, 不得出现任何其他形式的失效

表 D.6(续)

项 目	压力种类	测试压力	持续时间	要 求
弯曲下内压 (ISO 8483:2003, 7.5)	预备压力	$1.5 \times PN$	15 min	无渗漏或泄漏, 不得出现任何其他形式的失效
	持续压力	$2.0 \times PN$	24 h	无渗漏或泄漏, 不得出现任何其他形式的失效
短期水压 6 min	持续压力	$2.5 \times PN$	100 h	无渗漏或泄漏, 不得出现任何其他形式的失效
		$3.0 \times PN$	6 min	无渗漏或泄漏, 不得出现任何其他形式的失效
<p>注1: 对于承受端部正载荷的接头, 在测试时将载荷直接作用于接头端部; 对于非承受端部载荷的接头, 在测试时不承受端部载荷。</p> <p>注2: 对于用于与金属的法兰连接的接头, 在测试时应与金属法兰连接; 对于用于与玻璃钢法兰连接的接头, 在测试时应与玻璃钢法兰连接。</p>				

附 录 E
(资料性附录)
管件技术说明

E.1 范围

本附录适用于以无碱玻璃纤维及其制品为增强材料，以不饱和聚酯树脂、环氧树脂等为基体材料，采用模制方法或接缝方法制造的给水排水用玻璃纤维增强塑料管件。在满足基本技术要求的条件下，可以采用含有石英砂无机非金属材料为填料的直管段作为部件进行管件制造。

E.2 一般规定

E.2.1 概述

所有管件除了应满足各自的特定要求之外，还应满足 E.2.2 至 E.2.7 中的一般要求。

E.2.2 直径系列

管件的直径系列应采用管道系统中与其所连接的直管段相同的直径系列。

E.2.3 压力等级 PN

管件的压力等级 PN 可以根据 4.1.3 给出的管道的压力等级值中选取，并且不得小于与其所连接的直管段的压力等级。

E.2.4 刚度等级 SN

管件的刚度等级 SN 可以根据 4.1.4 给出的管道的刚度等级值中选取。

注：由于管件的壁厚和铺层与直管相同，因此管件的刚度值不会低于直管的刚度值，所以管件可以不进行刚度测试。

E.2.5 管件的力学特征

当管件应用于管道系统时，应按照相关的设计规范进行设计和制造，使得它的力学性能等于或者优于具有相同压力和刚度等级的玻璃钢直管。尤其对于端部承受载荷的管件，不仅要求其管件的环向强度等于或者优于具有相同压力和刚度等级的玻璃钢夹砂直管，而且其轴向强度有更高的要求。例如：对于带盲板的管件等，其轴向强度应不小于玻璃钢夹砂直管环向强度的 1/2；对于承受不均匀沉降引起的弯曲载荷的管件，其轴向强度应满足结构设计要求。

接缝管件的粘接部分材料的环向与轴向拉伸强度均不得小于 80MPa。可通过检验与管件同炉的板材的力学性能来代替管件的力学性能检验。

管件的制造者应将管件的设计和制造程序整理成文件的形式。

E.2.6 管件安装的密封性

当购买者单独或与制造商经协商共同提出进行特定的现场安装测试时，管件和其接头应能够承受测试而不会出现渗漏情况。

E.2.7 可选尺寸

E.3~E.7 中规定的管件尺寸及偏差的限制是一般性的要求。由于玻璃纤维增强塑料材料设计和加工的灵活性，可以选择其他的尺寸及偏差，并通过购买者和制造商之间的约定加以规定。

E.3 弯头

E.3.1 弯头分类

E.3.1.1 概述

设计弯头时应考虑公称直径、压力等级、刚度等级、接头类型、弯头角度、弯头成型工艺和管道类型。

E.3.1.2 公称直径 DN

弯头的公称直径 DN 应该是管道系统中弯头所连接的直管段的公称直径，并应满足表 1 的要求。

E.3.1.3 弯头类型

弯头的类型包括模制弯头和接缝弯头，分别如图 E.1 和图 E.2 所示。模制弯头是在弯头模具上采用玻璃纤维及其制品直接糊制或缠绕而成；接缝弯头是从直管上裁剪具有斜截面的若干段短管，采用玻璃纤维及其制品和树脂粘接固定而成。

E.3.2 弯头的尺寸及偏差

E.3.2.1 直径偏差

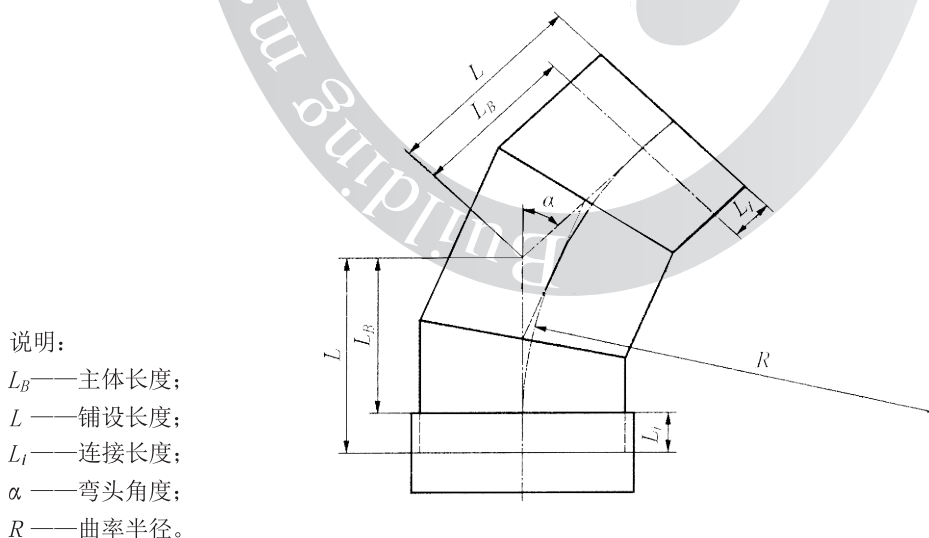
弯头在插口处的直径偏差应满足表 1 的要求。

E.3.2.2 弯头角度及角度偏差

弯头角度 α 是指弯头部分轴线的偏转角，见图 E.1 和图 E.2。

如果接头处为法兰连接，则弯头部分实际改变的方向角的偏差不得超过 $\pm 0.5^\circ$ ；如果是其他类型的接头则为 $\pm 1^\circ$ 。

注：一般而言，弯头角度值通常取为 11.25° ， 15° ， 22.5° ， 30° ， 45° ， 60° 和 90° ，通过购买者与制造商之间的约定可以提供其他的弯头角度值。



说明：

L_B ——主体长度；

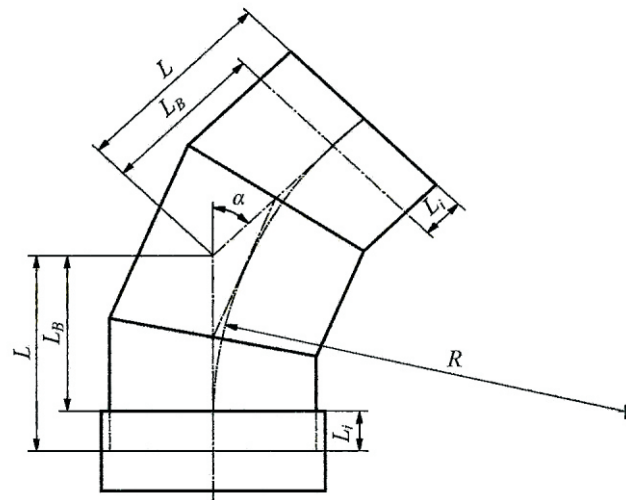
L ——铺设长度；

L_I ——连接长度；

α ——弯头角度；

R ——曲率半径。

图E.1 典型的模制弯头



说明:

- L_B ——主体长度;
- L ——铺设长度;
- L_i ——插入长度;
- α ——弯头角度;
- R ——曲率半径。

图E.2 典型的接缝弯头

E.3.2.3 弯头曲率半径

E.3.2.3.1 模制弯头(见图 E.1)的曲率半径 R 应不小于在管件系统中弯头所连接的管道的公称直径 DN, 推荐的曲率半径为 1.5DN。

E.3.2.3.2 接缝弯头的曲率半径 R 应不小于在管件系统中弯头所连接的管道的公称直径 DN, 推荐的曲率半径为 1.5DN。应根据弯头角度来提供弯头部件数和接缝数, 表 E.1 列举了不同弯头角度下的弯头部件数和接缝数。当采用直管段进行加工制造接缝弯头时, 组成弯头的各部分之间的角度改变值不应超过 30° 。弯头各部件均应有足够的长度, 使之能彼此连接, 并确保外部的增强材料可以方便的粘接固定。弯头的各部件的切口不得裸露, 应包裹厚度大于 1.5 mm 的树脂胶泥; 所有接缝的缝口应填满树脂胶泥后方可进行粘接加固。

表E.1 不同弯头角度下的弯头部件数和接缝数

弯头角度 α	$0^\circ < \alpha \leq 30^\circ$	$30^\circ < \alpha \leq 60^\circ$	$60^\circ < \alpha \leq 90^\circ$
弯头部件数	2	3	4
弯头接缝数	1	2	3

E.3.2.4 长度及偏差

E.3.2.4.1 概述

弯头的长度取决于设计角度、曲率半径和为了提供连接或其他目的的附加长度, 声明的或者确定的铺设长度偏差应满足 E.3.2.4.4 的要求。

主体长度(见图 E.1 和图 E.2)的最小值见表 E.2, 或采用购买者与制造商之间的约定值。

表E.2 弯头构件的最小主体长度 L_B

单位为毫米

公称直径 DN	弯头角度 α						
	90°	60°	45°	30°	22.5°	15°	11.25°
	最小主体长度 L_B						
200	305	180	130	85	65	45	35
250	380	225	160	105	80	55	45
300	455	265	190	125	95	65	50
350	530	310	225	145	110	75	60
400	605	350	255	165	125	85	65
450	680	395	285	185	140	95	70
500	755	440	315	205	155	105	80
600	905	525	380	245	185	125	95
700	1 055	615	440	290	215	145	105
800	1 205	700	505	330	245	165	125
900	1 355	785	565	370	275	185	140
1 000	1 505	875	670	410	305	200	155

E.3.2.4.2 铺设长度

弯头的铺设长度，起点是弯头的一个端面形心，如果有承口，则起点不包括插入长度；沿着弯头的这个端面的轴线方向，终点则是该轴线与弯头另一个端面轴线的交点。如果弯头另一端有插口，则铺设长度 L ，等于主体长度 L_B 加上插入长度 L_i ，见图 E.1 或图 E.2。

E.3.2.4.3 主体长度

弯头的主体长度 L_B 起点是弯头两端面的轴线的交点，终点为其中一条轴线的起点（即为弯头一端面的中心）的轴线长度，其长度等于铺设长度 L 减去插入长度 L_i ，表 E.2 提供的是最小长度，由构件的几何尺寸决定。在实际安装施工中，有可能需要进一步增加主体长度，以提供足够的长度用于斜接面和接头处的外部缠绕。

E.3.2.4.4 铺设长度允许偏差

对于模制弯头，声明的铺设长度的允许偏差值为 ± 25 mm，对于接缝弯头，声明的铺设长度的允许偏差值为 $\pm (15 \times \text{弯头中接缝数})$ mm。

E.4 三通

E.4.1 三通的分类

E.4.1.1 概述

三通进行设计时应考虑到公称直径、压力等级、刚度等级、接头类型、三通角度、三通类型和管道类型。

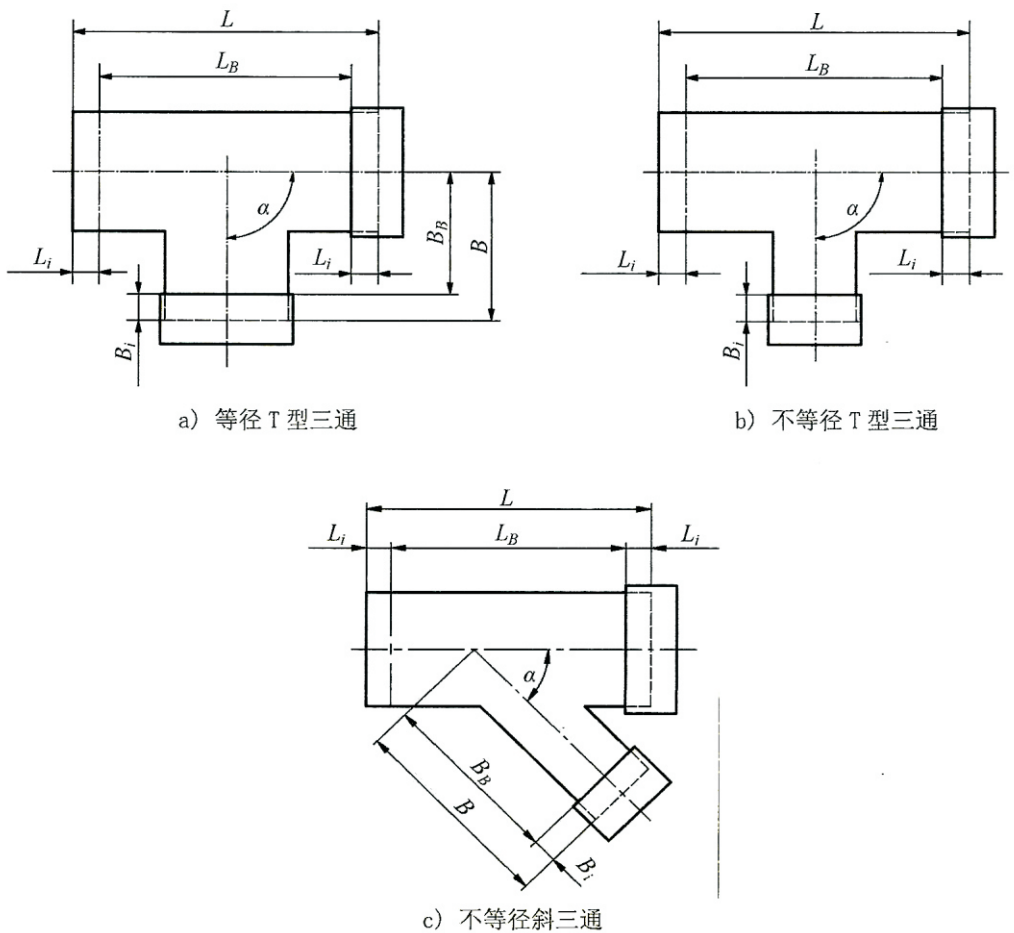
E. 4. 1. 2 公称直径 DN

三通的公称直径 DN 是管道系统中三通所连接的直管的公称直径，并应满足表 1 的要求。

E. 4. 1. 3 三通角度

如图 E. 3 所示，三通角度 α 为三通的轴线方向的改变值，对于压力管，应取为 90° 。

注： $\alpha = 90^\circ$ 的三通称为 T 形三通。



说明：

α ——支管角度；

B ——三通支管铺设长度；

B_B ——三通支管长度；

B_i ——三通支管连接长度；

L ——三通主管铺设长度；

L_B ——三通主管主体长度；

L_i ——三通主管连接长度。

图E.3 典型的三通

E. 4. 2 三通的尺寸及偏差

E. 4. 2. 1 直径偏差

在插口位置的三通的直径偏差应满足表 1 的要求。

E. 4. 2. 2 角度偏差

三通的角度允许偏差，当采用法兰接头时，不得超过±0.5°；采用其他接头类型时，不得超过±1°。

E. 4. 2. 3 长度及偏差

本标准仅涉及 T 型三通的尺寸要求，其他型式三通的尺寸可由购买者与制造商之间协商确定。

E. 4. 2. 3. 1 模制 T 型三通

模制 T 型三通的主体长度不得小于表 E. 3 所给出的最小值。

表E. 3 模制 T 型三通的最小主体长度 L_B

单位为毫米

公称直径 DN	L_B	公称直径 DN	L_B
200	360	500	700
250	430	600	800
300	510	700	900
350	540	800	1 000
400	600	900	1 120
450	650	1 000	1 220

E. 4. 2. 3. 2 装配 T 型三通

对装配 T 型三通，最小主体长度 L_B 应满足表 E. 4 的要求。

表E. 4 装配 T 型三通的最小主体长度 L_B

单位为毫米

公称直径 DN	L_B
$DN \leq 250$	750
$250 < DN \leq 600$	1 250
$600 < DN \leq 1\ 000$	1 750

E. 4. 2. 3. 3 支管长度

三通支管长度(见图 E. 3)为三通支管的端面形心(如有承口，插入长度不包括在内)起，至三通主管轴线与支管轴线交点的长度。T 型三通的支管长度 B_B ，应取为主体长度的 50%。

E. 4. 2. 3. 4 铺设长度

对于包含一个插口和一个承口的三通其主管的铺设长度 L ，等于主体长度 L_B 加上插口处的插入长度 L_i (见图 E. 3)；对于双插口的三通，其主管的铺设长度 L 等于主体长度 L_B 加上两倍的插入长度 L_i 。

E. 4. 2. 3. 5 长度偏差

a) 刚性接头的三通:

对于刚性接头的三通, 主体长度和支管长度的允许偏差在表 E. 5 中给出。

表E. 5 带刚性接头的三通的长度允许偏差

单位为毫米

公称直径 DN	允许偏差
$200 \leq DN < 300$	± 1.5
$300 \leq DN < 600$	± 2.5
$600 \leq DN \leq 1\ 000$	± 4.0

b) 柔性接头的三通:

柔性接头的三通, 主体长度和支管长度的允许偏差为 ± 25 mm和铺设长度的 $\pm 1\%$ 中较大者。

E. 5 变径管

E. 5. 1 变径管的分类

E. 5. 1. 1 概述

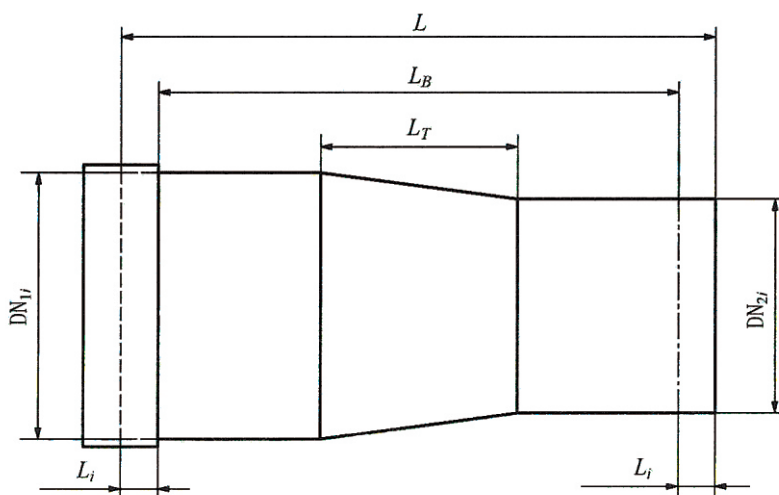
变径管在设计时应考虑公称直径、压力等级、刚度等级、接头类型、变径管类型和管道类型。

E. 5. 1. 2 公称直径 DN

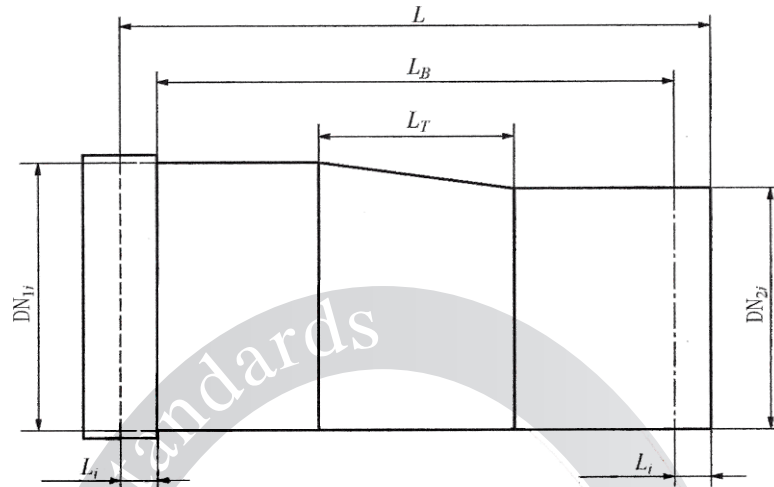
变径管的公称直径 DN_1 和 DN_2 , 应与其所连接的直管的公称直径相同, 并且满足表 1 的要求。

E. 5. 1. 3 变径管的类型

变径管包括同心变径管和偏心变径管, 见图 E. 4。



a) 同心变径管



b) 偏心变径管

说明:

L ——铺设长度;

L_B ——主体长度;

L_T ——渐缩段长度;

L_i ——插口插入长度;

DN_1 ——大头公称直径;

DN_2 ——小头公称直径。

图E.4 同心和偏心变径管

E.5.2 变径管的尺寸及偏差

E.5.2.1 直径偏差

变径管在插口处直径的允许偏差应满足表1的要求。

E.5.2.2 管壁厚度

E.5.2.2.1 除非满足E.5.2.2.2所给出的要求,变径管变径段的管壁厚度应不小于下列各值中的较大者:

- a) 直径大的一端(见图E.4的 DN_1)直管部分的管壁厚度,不同公称直径DN对应的管壁厚度在表E.6中给出;
- b) 用公式(E.1)确定的最小管壁厚度。

$$t_{\min} = 6 \times \frac{P \cdot D_n}{2\sigma_t} \dots\dots\dots (E.1)$$

式中:

t_{\min} ——变径段的最小管壁厚度,单位为毫米(mm);

6——安全系数;

P ——压力等级值,单位为兆帕(MPa);

D_n ——直径大的一端直管段(DN_1 ,见图E.4)的内直径,单位为毫米(mm);

σ_t ——变径段的初始环向拉伸强度,单位为兆帕(MPa)。

E.5.2.2.2 如果制造商使用的值小于E.5.2.2.1所给出的管壁厚度值,则应证明该层合板的初始环向拉伸强度大于80 MPa。

表E.6 变径管的最小管壁厚度

单位为毫米

公称直径DN	最小管壁厚度
200≤DN≤300	2.8
350	3.3
400	3.8
450	4.2
500	4.7
600	5.6
700	6.6
800	7.5
900	8.4
1 000	9.4
1 100	10.4
1 200	11.3
1 300	12.2
1 400	13.1
1 500	14.1
1 600	15.0
1 700	15.9
1 800	16.9
1 900	17.8
2 000	18.8
2 100	19.7
2 200	20.6
2 300	21.6
2 400	22.5
2 500	23.4
2 600	24.4
2 700	25.3
2 800	26.3
2 900	27.2
3 000	28.1

注1：以上的最小管壁厚度适用于压力等级不超过 0.25Mpa 的情况。如果压力超过 0.25MPa，使用公式(E.1)确定最小管壁厚度。
 注2：以上的厚度均假设初始环向抗拉强度 σ_r 为 80 MPa。
 注3：以上的厚度并不能确保设计所需要的刚度。

E.5.2.3 长度及偏差

E.5.2.3.1 概述

图 E.4 中的长度 L , L_B 和 L_T 应由制造者声明, 并满足 E.5.2.3.5 所给出的允许偏差要求。

E.5.2.3.2 铺设长度

变径管的铺设长度视作总长度, 不包括承口端的插口插入长度。

E.5.2.3.3 主体长度

变径管的主体长度 L_B , 等于铺设长度 L 减去 2 倍的插口插入长度 L_i 。

E.5.2.3.4 变径段的长度

变径段的长度 L_T 不得小于 $1.5 \times (DN_1 - DN_2)$, 如图 E.4 所示。

注: 由于水压性能方面的原因, 无压偏心变径管的 L_T 比同种条件下的同心变径管小一些是可行的。

E.5.2.3.5 铺设长度的允许偏差

a) 刚性接头的变径管:

对于变径管, 铺设长度 L 的允许偏差, 不得大于表 E.5 中所给出的三通的铺设长度允许偏差。

b) 柔性接头的变径管:

变径管中铺设长度的允许偏差为 ± 50 mm 或者 $\pm 1\%L$ 中的较大者。

E.6 鞍形三通

E.6.1 鞍形三通的分类

E.6.1.1 概述

鞍形三通在设计时应考虑公称直径、压力等级、接头类型、管件的角度和管道类型。

E.6.1.2 公称直径 DN

鞍形三通的公称直径, 由 2 个公称直径合在一起组成, 一个是在管线上起连接作用的主管的公称直径, 另一个则是支管的公称直径。鞍形三通的公称直径应满足表 1 的要求。

注: DN600/150 是鞍形管件的尺寸, 其中 DN150 为支管的尺寸, DN600 则为主管的尺寸。

E.6.1.3 鞍形三通角度

鞍形三通角度 α 为鞍形三通主管和支管轴线的夹角, 如图 E.5 所示。

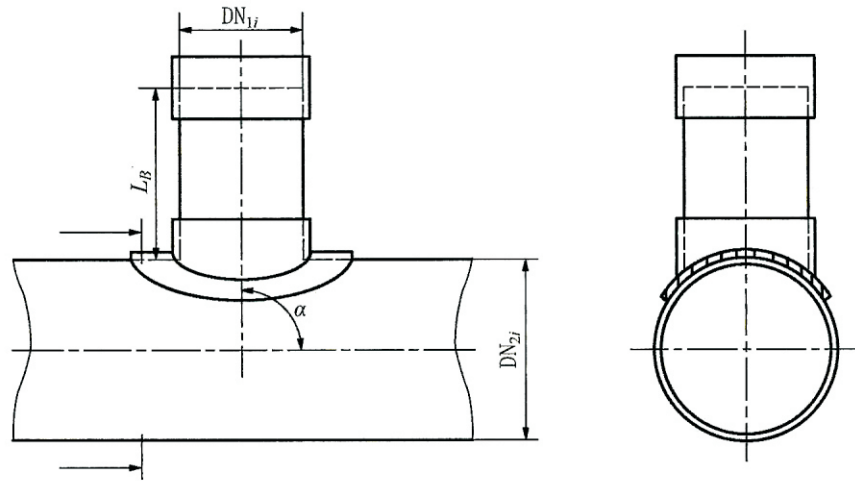
E.6.2 鞍形三通的尺寸及允许偏差

E.6.2.1 直径允许偏差

三通在插口位置直径的允许偏差, 应满足表 1 的要求。

E.6.2.2 长度

三通部分的长度 L_B ，取决于管件角度 α 和为提供连接或其他目的所需的长度。三通长度 L_B 通常不小于 300mm，或根据供需双方协商确定。



说明：

DN_1 ——三通公称直径；

DN_2 ——主管公称直径；

L_B ——三通长度；

α ——管件角度。

图E.5 典型的鞍形三通

E.7 法兰

E.7.1 法兰的分类

E.7.1.1 概述

法兰设计时应考虑公称直径、压力等级、刚度等级、接头类型、法兰钻孔和管道类型。

E.7.1.2 公称直径 DN

法兰的公称直径 DN 是管道系统中法兰所连接的直管的公称直径，并应满足表 1 的要求。

E.7.1.3 法兰设计

法兰应根据购买者的要求，对例如螺栓位置、螺栓孔直径、平的或者凸的端面、法兰外径以及垫圈直径等进行设计。

接头制造者应提供全部的信息，包括法兰、垫圈、螺栓拧紧扭矩、螺栓润滑剂的类型以及螺栓扭紧次序。

E.7.2 法兰尺寸及允许偏差

E.7.2.1 直径允许偏差

法兰直径的允许偏差，应满足表 1 的要求。

E. 7. 2. 2 管壁厚度

制造法兰的管的最小管壁厚度，不得小于与其所连接的管道的最小厚度。在粘接补强部分的壁厚以及法兰根部厚度要依据压力等级增加厚度，且不得小于管壁的 2 倍。

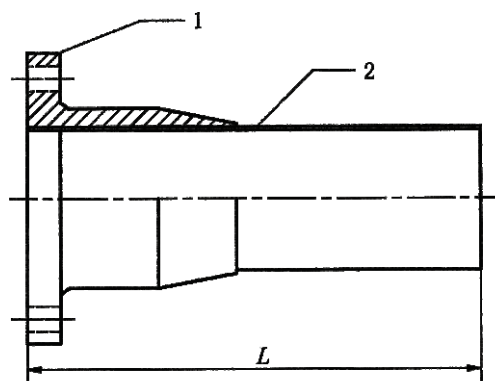
E. 7. 2. 3 法兰盘的厚度

制造商应标明满足长期使用要求的法兰盘的实际厚度。

注：法兰盘采用树脂、无碱玻璃纤维毡和无碱玻璃纤维布交替进行制作，不应含有夹砂层，与其同炉的标准试样的拉伸强度应不小于 100 MPa。

E. 7. 2. 4 基本尺寸

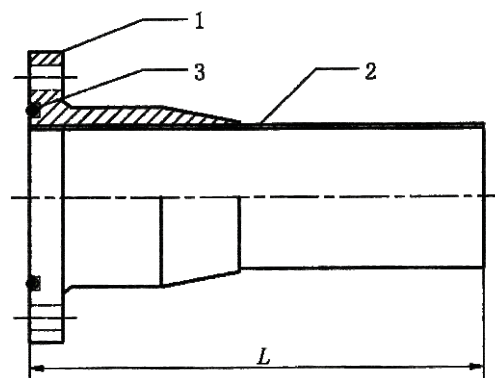
法兰的基本尺寸如图 E. 6 和图 E. 7 所示，法兰长度不得小于表 E. 7 给出的值。制造商应标明实际长度。



说明：

- 1——法兰；
- 2——插口；
- L——连接器长度。

图E. 6 平面密封的法兰连接



说明：

- 1——法兰；
- 2——插口；
- 3——O型圈；
- L——连接器长度。

图E. 7 O型圈密封的法兰连接

表E.7 法兰基本尺寸

单位为毫米

公称直径 DN	法兰长度 L
200	200
250	200
300	250
350	250
400	300
450	300
500	350
600	350
700	400
800	400
900	450
1 000	500

E. 7. 2. 5 长度允许偏差

E. 7. 2. 5. 1 刚性接头的法兰

刚性接头的法兰长度 L 的允许偏差值由表 E. 8 给出。

E. 7. 2. 5. 2 柔性接头的法兰

柔性接头的法兰长度 L 的允许偏差为 ± 25 mm。

表E.8 刚性连接法兰长度的允许偏差值

单位为毫米

公称直径 DN	法兰长度的允许偏差值
$DN \leq 400$	± 2
$400 < DN \leq 600$	± 5
$600 < DN$	± 10

